



Ficha técnica do produto

Datasheet / Ficha técnica del producto

Data: 25.09.2025

Versão: 3.0

IN.16.301

Conchas/
Flush handles/ Cazoletas

ET:508/2009

Documento confidencial / Confidential document / Documento confidencial @ JNF 2025 www.jnfhardware.com

Descrição / Description / Descripción

Concha de embutir para porta de correr /
Concealed flush handle for sliding doors /
Cazoleta de embutir para puertas correderas

Versão / Version / Versión

3.0

Data / Date / Data

25.09.2025

Material / Material / Material

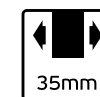
Aço Inox / Stainless steel / Acero Inox - EN 1.4301

Acabamento / Finish / Acabado

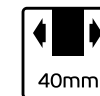
Satinado / Satin / Satin



IN.16.301.35



IN.16.301.40



Outros acabamentos/
Other finishes/ Otros acabados



.TB
TITANIUM BLACK



.TCH
TITANIUM CHOCOLATE



.TCO
TITANIUM COPPER



.TG
TITANIUM GOLD

T. (+351) 224 663 230 / F. (+351) 224 839 841 / e-mail - jnf@jnf.pt / www.jnfhardware.com

Os produtos apresentados seguem especificações técnicas internas da J. Neves & Filhos S. A. As dimensões são meramente indicativas. Reservamos o direito de fazer alterações técnicas que permitam a melhor performance dos nossos produtos, sem aviso prévio. Todos os desenhos e fotografias são propriedade intelectual da J. Neves & Filhos S. A. As medidas apresentadas estão em milímetros.

The presented products follow technical specifications from J. Neves & Filhos S. A. The dimensions of the pieces presented are just for reference. We reserve the right to introduce technical improvements in our products without previous advice. All drawings and photographs are the intellectual property of J. Neves & Filhos S. A. All measures are presented in millimeters.

Los productos presentados siguen las especificaciones técnicas de J. Neves & Filhos S. A. Las dimensiones son aproximadas. Nos reservamos el derecho de realizar cambios técnicos que permitan obtener un rendimiento óptimo de nuestros productos sin previo aviso. Todos los dibujos y fotografías son propiedad intelectual de J. Neves & Filhos S. A. Las medidas se presentan en milímetros.

Rua das Mimosas, 851
Zona Industrial das Mimosas
4510-329 Gondomar, PORTUGAL

PÁGINA/
PAGE 1/3



Ficha técnica do produto

Datasheet / Ficha técnica del producto

Data: 25.09.2025

Versão: 3.0

IN.16.301.35

Conchas/
Flush handles/ Cazoletas

ET:508/2009

Documento confidencial / Confidential document / Documento confidencial @ JNF 2025 www.jnfhardware.com

Descrição / Description / Descripción

Concha de embutir para porta de correr /
Concealed flush handle for sliding doors /
Cazoleta de embutir para puertas correderas

Versão / Version / Versión

3.0

Data / Date / Data

25.09.2025

Info. Embalagem / Package / Embalage

Código de barras/
Bar code/
Código de barras



5 602686 029235



5 602686 529230

Unidade/ Unit/ Unidad

1 Un.

10 Un.

Peso/ Weight/ Peso

0,685 kg

7 kg

Medidas/ Dimensions/ Dimensiones

115 x 45 x 110 mm

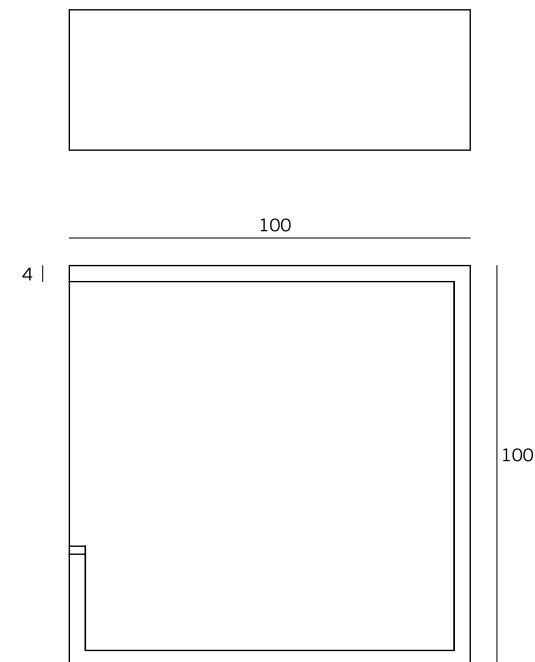
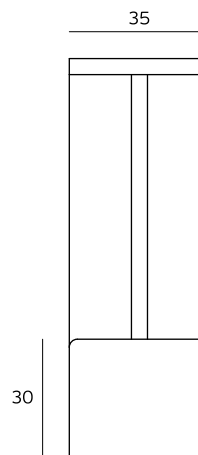
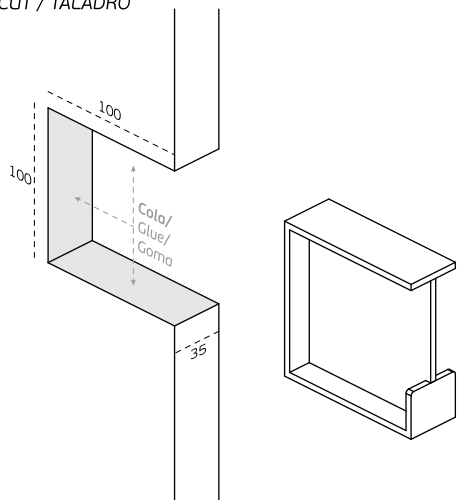
250 x 130 x 235 mm

Embalagem/ Package/ Embalage

CA1959

CARTON

ENTALHE/ DOOR CUT / TALADRO



T. (+351) 224 663 230 / F. (+351) 224 839 841 / e-mail - jnf@jnf.pt / www.jnfhardware.com

Os produtos apresentados seguem especificações técnicas internas da J. Neves & Filhos S. A. As dimensões são meramente indicativas. Reservamos o direito de fazer alterações técnicas que permitam a melhor performance dos nossos produtos, sem aviso prévio. Todos os desenhos e fotografias são propriedade intelectual da J. Neves & Filhos S. A. As medidas apresentadas estão em milímetros.

The presented products follow technical specifications from J. Neves & Filhos S. A. The dimensions of the pieces presented are just for reference. We reserve the right to introduce technical improvements in our products without previous advice. All drawings and photographs are the intellectual property of J. Neves & Filhos S. A. All measures are presented in millimeters.

Los productos presentados siguen las especificaciones técnicas de J. Neves & Filhos S. A. Las dimensiones son aproximadas. Nos reservamos el derecho de realizar cambios técnicos que permitan obtener un rendimiento óptimo de nuestros productos sin previo aviso. Todos los dibujos y fotografías son propiedad intelectual de J. Neves & Filhos S. A. Las medidas se presentan en milímetros.

Rua das Mimosas, 851
Zona Industrial das Mimosas
4510-329 Gondomar, PORTUGAL

PÁGINA/ PAGE 2/3



Ficha técnica do produto

Datasheet / Ficha técnica del producto

Data: 25.09.2025

Versão: 3.0

IN.16.301.40

Conchas/
Flush handles/ Cazoletas

ET:508/2009

Documento confidencial / Confidential document / Documento confidencial @ JNF 2025 www.jnfhardware.com

Descrição / Description / Descripción

Concha de embutir para porta de correr /
Concealed flush handle for sliding doors /
Cazoleta de embutir para puertas correderas

Versão / Version / Versión

3.0

Data / Date / Data

25.09.2025

Info. Embalagem / Package / Embalage

Código de barras/
Bar code/
Código de barras



5 602686 029242



5 602686 529247

Unidade/ Unit/ Unidad

1 Un.

10 Un.

Peso/ Weight/ Peso

0,685 kg

7 kg

Medidas/ Dimensions/ Dimensiones

115 x 45 x 110 mm

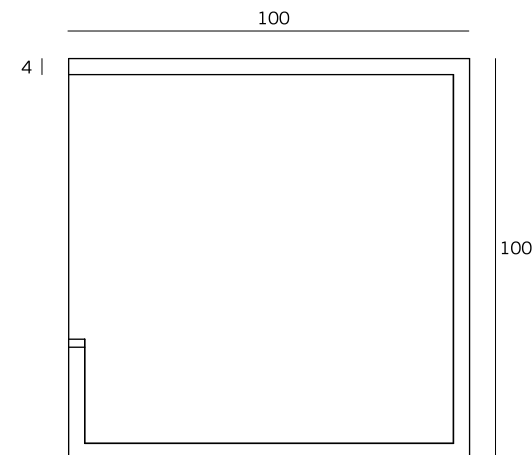
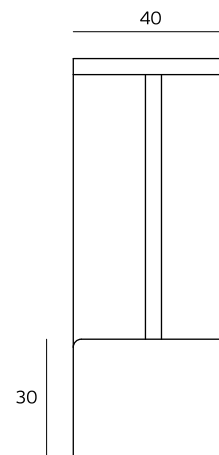
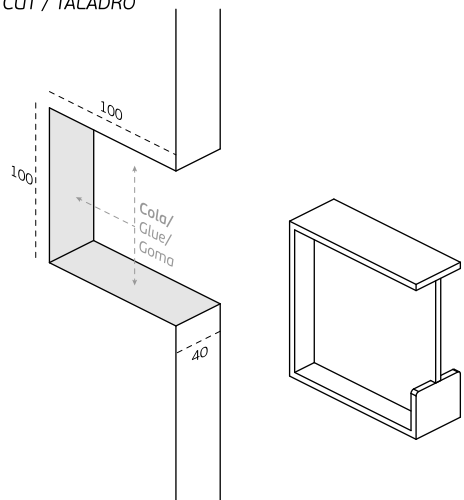
250 x 130 x 235 mm

Embalagem/ Package/ Embalage

CA1959

CARTON

ENTALHE/ DOOR CUT / TALADRO



T. (+351) 224 663 230 / F. (+351) 224 839 841 / e-mail - jnf@jnf.pt / www.jnfhardware.com

Os produtos apresentados seguem especificações técnicas internas da J. Neves & Filhos S. A. As dimensões são meramente indicativas. Reservamos o direito de fazer alterações técnicas que permitam a melhor performance dos nossos produtos, sem aviso prévio. Todos os desenhos e fotografias são propriedade intelectual da J. Neves & Filhos S. A. As medidas apresentadas estão em milímetros.

The presented products follow technical specifications from J. Neves & Filhos S. A. The dimensions of the pieces presented are just for reference. We reserve the right to introduce technical improvements in our products without previous advice. All drawings and photographs are the intellectual property of J. Neves & Filhos S. A. All measures are presented in millimeters.

Los productos presentados siguen las especificaciones técnicas de J. Neves & Filhos S. A. Las dimensiones son aproximadas. Nos reservamos el derecho de realizar cambios técnicos que permitan obtener un rendimiento óptimo de nuestros productos sin previo aviso. Todos los dibujos y fotografías son propiedad intelectual de J. Neves & Filhos S. A. Las medidas se presentan en milímetros.

Rua das Mimosas, 851
Zona Industrial das Mimosas
4510-329 Gondomar, PORTUGAL

PÁGINA/ PAGE 3/3