

PIVOT PARA PORTAS VAI-VEM OU BATENTE / FLUSH HINGE FOR DOUBLE ACTION OR REBATED DOORS / PIVOTE PARA PUERTA VAI-VEN O DE BATIENTE



SISTEMA PIVOTANTE

- Sistema pivotante para portas de batente.
- Fixação no aro da porta não necessita de furar o chão e tecto.
- Ajustável em altura.
- Adaptável para portas de 35 a 45mm

PIVOTING SYSTEM

- System for pivoting one way doors
- Fixing in the door frame, not need to drill into the floor and ceiling.
- Adjustable height.
- Suitable for doors from 35 to 45mm

SISTEMA PIVOTANTES

- Sistema de puertas pivotantes con freno.
- Fijación en el marco de la puerta necesidad de perforar en el suelo y el techo.
- Altura ajustable.
- Apropriado para puertas de 35 a 45mm

IN.05.207

**Sistema pivotante para portas de batente (egisto internacional) /
 System for pivoting one way doors.
 (international protected design) /
 Sistema de puertas pivotantes e
 batiente (registro internacional)**



MATERIAL: EN 1.4301 / AISI 304

ACABAMENTO / FINISH / ACABADO:

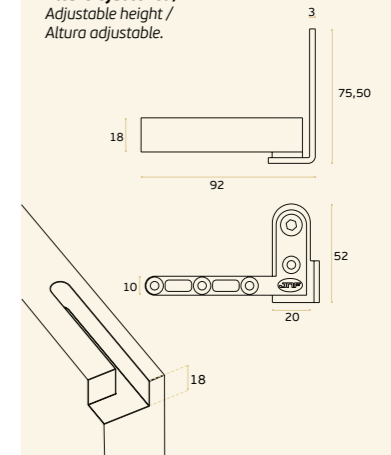
STANDARD: SATINADO / SATIN / SATIN

OPTIONAL: PVD TITANIUM COATED

.TB / .TG / .TCO / .TCH



**Altura ajustável /
 Adjustable height /
 Altura ajustable.**



IN.05.207.TB
 EN 1.4301 + Titanium Black
 Satinado / Satin / Satin



IN.05.207.TG
 EN 1.4301 + Titanium Black
 Satinado / Satin / Satin



IN.05.207.TCO
 EN 1.4301 + Titanium Black
 Satinado / Satin / Satin



IN.05.207.TCH
 EN 1.4301 + Titanium Black
 Satinado / Satin / Satin

