



# Ficha técnica do produto

Datasheet / Ficha técnica del producto

Data: 07.10.2025

Versão: 2.0

# IN.05.212.HO

200 SWIVEL

ET:3658/2024

Documento confidencial / Confidential document / Documento confidencial @ JNF 2025 www.jnfhardware.com

Descrição / Description / Descripción

Pivot hidráulico com paragem a 90° /  
Hydraulic pivot with 90° hold open /  
Pivote hidráulico con retención a 90°

Versão / Version / Versión

2.0

Data / Date / Data

07.10.2025

Material / Material / Material

Aço inox / Stainless steel / Acero inox - EN 1.4301

Acabamento / Finish / Acabado

Alumínio / Aluminium / Aluminio

Info. Embalagem / Package / Embalaje

Satinado / Satin / Satin

Código de barras/

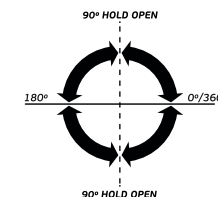
Bar code/

Código de barras



Unidade/ Unit/ Unidad

1 Set



PVD Titanium	POWDER Coated	Madeira Timber Madera	Metálica Metallic Metalica	Alumínio Aluminium Aluminio	Vidro Glass Cristal	Passa cabos Cable hole Pasa Cables	Pivot superior Upper pivot Pivote superior	Ajuste posição superior Top adjustment Ajuste posición superior	Base Base Base	Ajuste posição inferior Bottom adjustment Ajuste posición inferior	Rotação Rotation Rotación
✓	✗	✓	✓	✓	✗	✓	IN.05.UP1 (standard) IN.05.UP2   UP3 (optional)	✓	IN.05.BH1 (standard) IN.05.BH2   BH3   BH4 (optional)	✓	+360° / -360°
Peso Weight   Peso	Força Power   Fuerza	Espessura (Min.) Thickness   Espesor	Largura (Max.) Width   Ancho	Ajuste de força Force adjustment Ajuste de fuerza	Ajuste de velocidade Speed adjustment Ajuste de velocidad	Ajuste de fecho final Close adjustment Ajuste de cierre	Soft close	Back Check (ajustável)   adjustable	CAM	DDA	STOP 90°
200kg	5	50mm	3000mm	✗	✓	✓	✓	✗	✓	✓	✓

T. (+351) 224 663 230 / F. (+351) 224 839 841 / e-mail - jnf@jnf.pt / www.jnfhardware.com

Os produtos apresentados seguem especificações técnicas internas da J. Neves & Filhos S. A. As dimensões são meramente indicativas. Reservamos o direito de fazer alterações técnicas que permitam a melhor performance dos nossos produtos, sem aviso prévio. Todos os desenhos e fotografias são propriedade intelectual da J. Neves & Filhos S. A. As medidas apresentadas estão em milímetros.

The presented products follow technical specifications from J. Neves & Filhos S. A. The dimensions of the pieces presented are just for reference. We reserve the right to introduce technical improvements in our products without previous advice. All drawings and photographs are the intellectual property of J. Neves & Filhos S. A. All measures are presented in millimeters.

Los productos presentados siguen las especificaciones técnicas de J. Neves & Filhos S. A. Las dimensiones son aproximadas. Nos reservamos el derecho de realizar cambios técnicos que permitan obtener un rendimiento óptimo de nuestros productos sin previo aviso. Todos los dibujos y fotografías son propiedad intelectual de J. Neves & Filhos S. A. Las medidas se presentan en milímetros.

Rua das Mimosas, 851  
Zona Industrial das Mimosas  
4510-329 Gondomar, PORTUGAL

PÁGINA/ PAGE 1/3



# Ficha técnica do produto

Datasheet / Ficha técnica del producto

Data: 07.10.2025

Versão: 2.0

# IN.05.212.HO

200 SWIVEL

ET:3658/2024

Documento confidencial / Confidential document / Documento confidencial @ JNF 2025 www.jnfhardware.com

Descrição / Description / Descripción

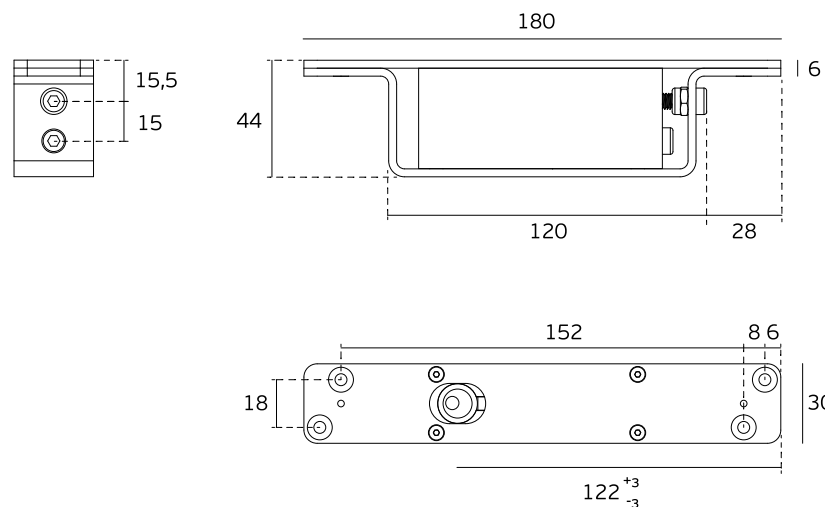
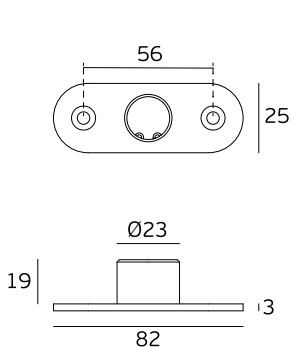
Pivot hidráulico com paragem a 90° /  
Hydraulic pivot with 90° hold open /  
Pivote hidráulico con retención a 90°

Versão / Version / Versión

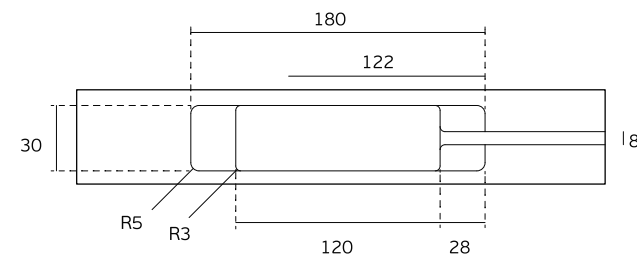
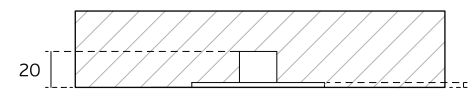
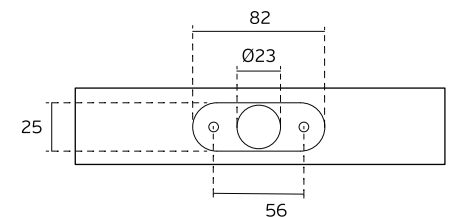
2.0

Data / Date / Data

07.10.2025



ENTALHE / DOOR CUT / TALADRO



T. (+351) 224 663 230 / F. (+351) 224 839 841 / e-mail - jnf@jnf.pt / www.jnfhardware.com

Os produtos apresentados seguem especificações técnicas internas da J. Neves & Filhos S. A. As dimensões são meramente indicativas. Reservamos o direito de fazer alterações técnicas que permitam a melhor performance dos nossos produtos, sem aviso prévio. Todos os desenhos e fotografias são propriedade intelectual da J. Neves & Filhos S. A. As medidas apresentadas estão em milímetros.

The presented products follow technical specifications from J. Neves & Filhos S. A. The dimensions of the pieces presented are just for reference. We reserve the right to introduce technical improvements in our products without previous advice. All drawings and photographs are the intellectual property of J. Neves & Filhos S. A. All measures are presented in millimeters.

Los productos presentados siguen las especificaciones técnicas de J. Neves & Filhos S. A. Las dimensiones son aproximadas. Nos reservamos el derecho de realizar cambios técnicos que permitan obtener un rendimiento óptimo de nuestros productos sin previo aviso. Todos los dibujos y fotografías son propiedad intelectual de J. Neves & Filhos S. A. Las medidas se presentan en milímetros.

Rua das Mimosas, 851  
Zona Industrial das Mimosas  
4510-329 Gondomar, PORTUGAL

PÁGINA/ 2/3  
PAGE



# Ficha técnica do produto

Datasheet / Ficha técnica del producto

Data: 07.10.2025

Versão: 2.0

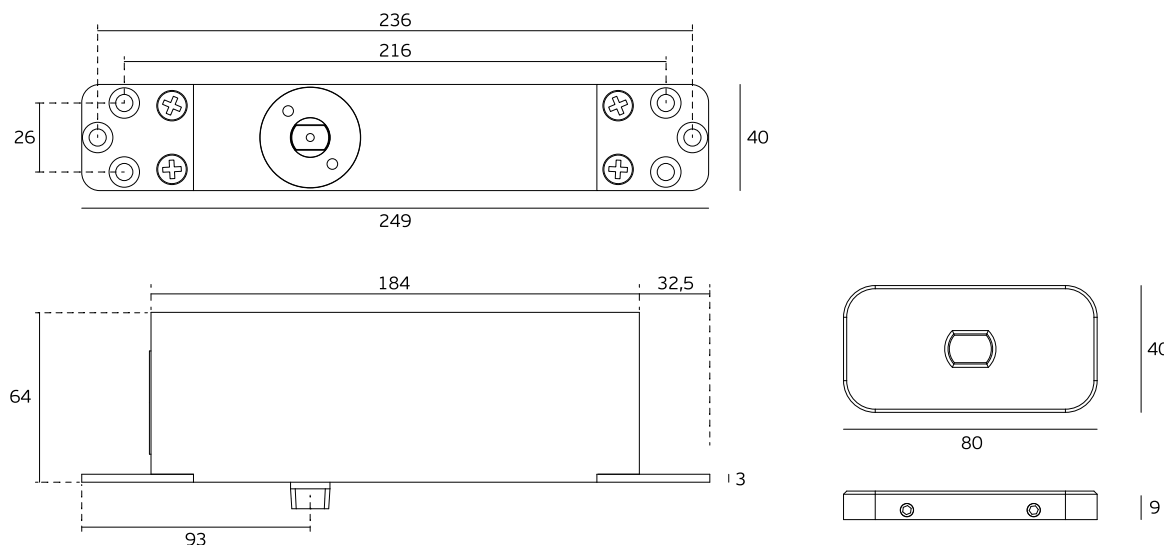
# IN.05.212.HO

200 SWIVEL

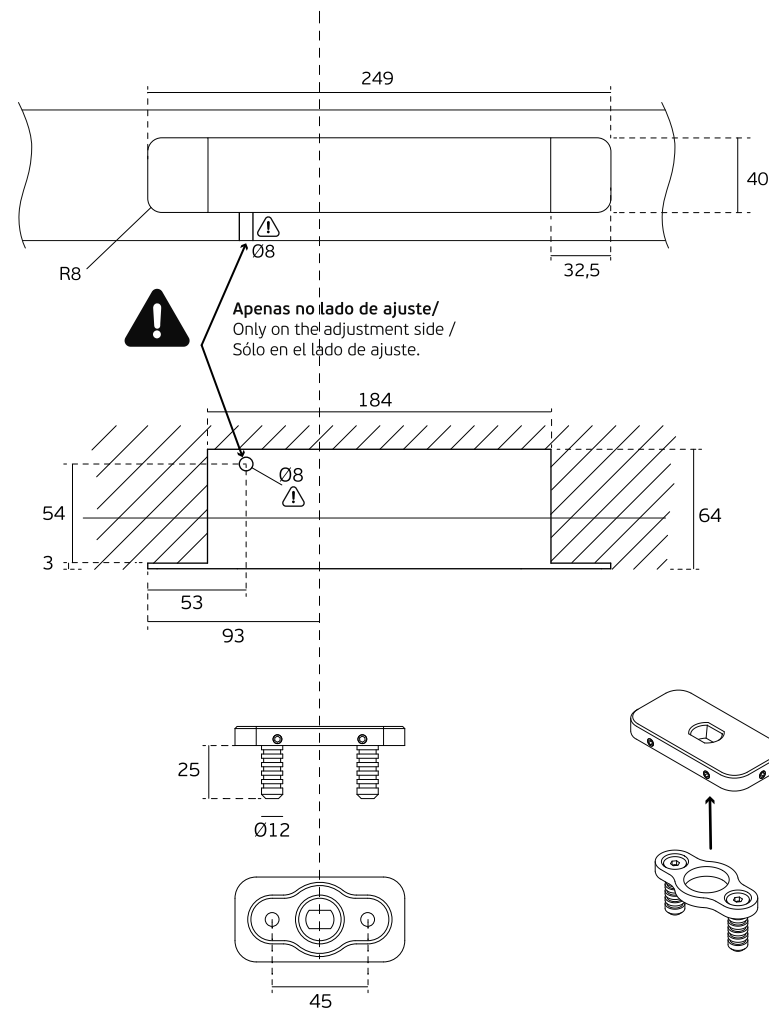
ET:3658/2024

Documento confidencial / Confidential document / Documento confidencial @ JNF 2025 www.jnfhardware.com

Descrição / Description / Descripción	Pivot hidráulico com paragem a 90° / Hydraulic pivot with 90° hold open / Pivote hidráulico con retención a 90°
Versão / Version / Versión	2.0
Data / Date / Data	07.10.2025



## ENTALHE / DOOR CUT / TALADRO



T. (+351) 224 663 230 / F. (+351) 224 839 841 / e-mail - jnf@jnf.pt / www.jnfhardware.com

Os produtos apresentados seguem especificações técnicas internas da J. Neves & Filhos S. A. As dimensões são meramente indicativas. Reservamos o direito de fazer alterações técnicas que permitam a melhor performance dos nossos produtos, sem aviso prévio. Todos os desenhos e fotografias são propriedade intelectual da J. Neves & Filhos S. A. As medidas apresentadas estão em milímetros.

The presented products follow technical specifications from J. Neves & Filhos S. A. The dimensions of the pieces presented are just for reference. We reserve the right to introduce technical improvements in our products without previous advice. All drawings and photographs are the intellectual property of J. Neves & Filhos S. A. All measures are presented in millimeters.

Los productos presentados siguen las especificaciones técnicas de J. Neves & Filhos S. A. Las dimensiones son aproximadas. Nos reservamos el derecho de realizar cambios técnicos que permitan obtener un rendimiento óptimo de nuestros productos sin previo aviso. Todos los dibujos y fotografías son propiedad intelectual de J. Neves & Filhos S. A. Las medidas se presentan en milímetros.

Rua das Mimosas, 851  
Zona Industrial das Mimosas  
4510-329 Gondomar, PORTUGAL

PÁGINA/ PAGE 3/3



# Ficha técnica do produto

Datasheet / Ficha técnica del producto

Data: 07.10.2025

Versão: 2.0

# IN.05.212.HO

200 SWIVEL

ET:3658/2024

Documento confidencial / Confidential document / Documento confidencial @ JNF 2025 www.jnfhardware.com

Descrição / Description / Descripción

Pivot hidráulico com paragem a 90° / Hydraulic pivot with 90° hold open / Pivote hidráulico con retención a 90°

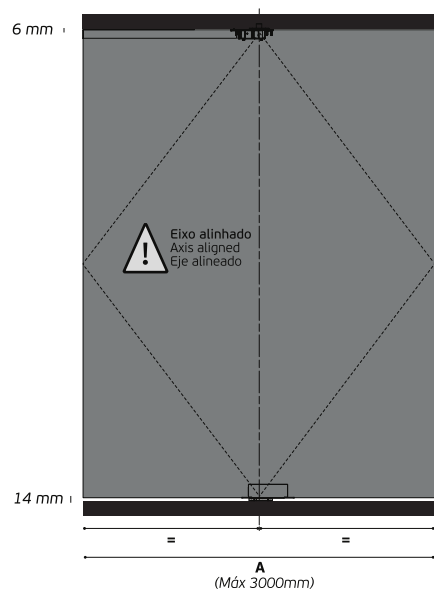
Versão / Version / Versión

2.0

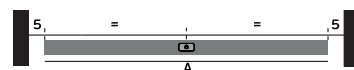
Data / Date / Data

07.10.2025

## Centrado/ Centered / Centrado

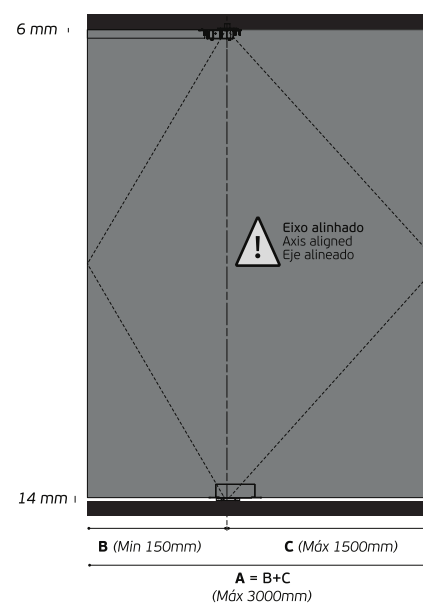


FOLGAS / CLEARANCE / HOLGURAS



A < X  
B < C

## Descentrado/ Decentered / Descentrado



FOLGAS / CLEARANCE / HOLGURAS



		b'		
B	T (min)	50	60	70
150 - 200		4	6	8
250 - 1500		3	4	4

		c'		
B	T (min)	50	60	70
150 - 200		4	6	8
250 - 1500		3	4	4



$$B_{min.} = \frac{A}{5}$$



$$B_{min.} = \frac{A}{7}$$



$$B_{min.} = 150\text{mm}$$

T. (+351) 224 663 230 / F. (+351) 224 839 841 / e-mail - jnf@jnf.pt / www.jnfhardware.com

Os produtos apresentados seguem especificações técnicas internas da J. Neves & Filhos S. A. As dimensões são meramente indicativas. Reservamos o direito de fazer alterações técnicas que permitam a melhor performance dos nossos produtos, sem aviso prévio. Todos os desenhos e fotografias são propriedade intelectual da J. Neves & Filhos S. A. As medidas apresentadas estão em milímetros.

The presented products follow technical specifications from J. Neves & Filhos S. A. The dimensions of the pieces presented are just for reference. We reserve the right to introduce technical improvements in our products without previous advice. All drawings and photographs are the intellectual property of J. Neves & Filhos S. A. All measures are presented in millimeters.

Los productos presentados siguen las especificaciones técnicas de J. Neves & Filhos S. A. Las dimensiones son aproximadas. Nos reservamos el derecho de realizar cambios técnicos que permitan obtener un rendimiento óptimo de nuestros productos sin previo aviso. Todos los dibujos y fotografías son propiedad intelectual de J. Neves & Filhos S. A. Las medidas se presentan en milímetros.

Rua das Mimosas, 851  
Zona Industrial das Mimosas  
4510-329 Gondomar, PORTUGAL