



Ficha técnica de produto

Technique product file / Ficha técnica de produto

Data: 28.01.2025

Versão: 1.0

IN.05.213.H0 / IN.05.213.H0.BH1

ET: 3759 / 2025

100 PLUS
FOR WOOD

Documento confidencial / Confidential document / Documento confidencial © JNF 2025 www.jnf.pt

Descrição / Description / Descripción

Sistema pivotante hidráulico para portas até 100 kg /

Hydraulic pivoting system for doors up to 100 kg /

Sistema de pivote hidráulico para puertas de hasta 100 kg /

Versão / Version / Versión

1.0

Data / Date / Data

28.01.2025

Material / Material / Material

Aço Inox / Stainless Steel / Acero inoxidable - EN 1.4301

Acabamento / Finish / Acabado

Satinado / Satin / Satin

HYDRAULIC
PIVOT 100 PLUS

MAX
100
KG



SOFT
CLOSE

Power
adjustment
by spring



T. (+351) 224 663 230 / F. (+351) 224 839 841 / e-mail - jnf@jnf.pt / www.jnf.pt

Os produtos apresentados seguem especificações técnicas internas da J. Neves e Filhos S.A. As dimensões são meramente indicativas. Reservamos o direito de fazer alterações técnicas que permitam a melhor performance dos nossos produtos, sem aviso prévio. Todos os desenhos e fotografias são propriedade intelectual da J. Neves e Filhos S.A. As medidas apresentadas estão em milímetros.

The presented products follow technical specifications from J. Neves e Filhos S.A. The dimensions of the pieces are merely a reference. We reserve the right to introduce technical improvements in our products without previous advice. All drawings and photographs are the intellectual property of J. Neves e Filhos S.A. The measures are presented in millimeters

Los productos presentados siguen las especificaciones técnicas de J. Neves e Filhos S.A. Las dimensiones son indicativas. Nos reservamos el derecho de realizar modificaciones técnicas que permitan obtener un rendimiento óptimo de nuestros productos sin previo aviso. Todos los dibujos y fotografías son propiedad intelectual de J. Neves e Filhos S.A. Las medidas se presentan en milímetros

Rua das Mimosas, 849/851
Zona Industrial das Mimosas
S. Pedro da Cova | Ap. 75 4424-909
Gondomar PORTUGAL

PÁGINA
PAGE 1/5



Ficha técnica de produto

Technique product file / Ficha técnica de produto

Data: 28.01.2025

Versão: 1.0

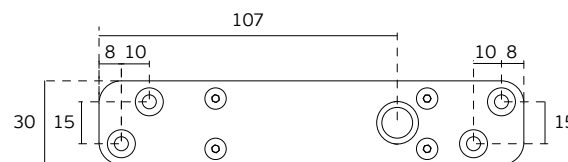
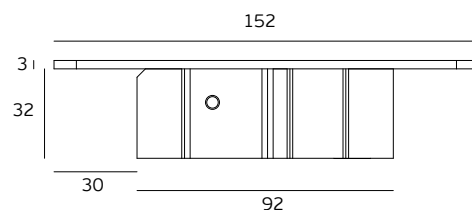
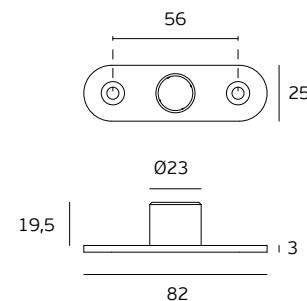
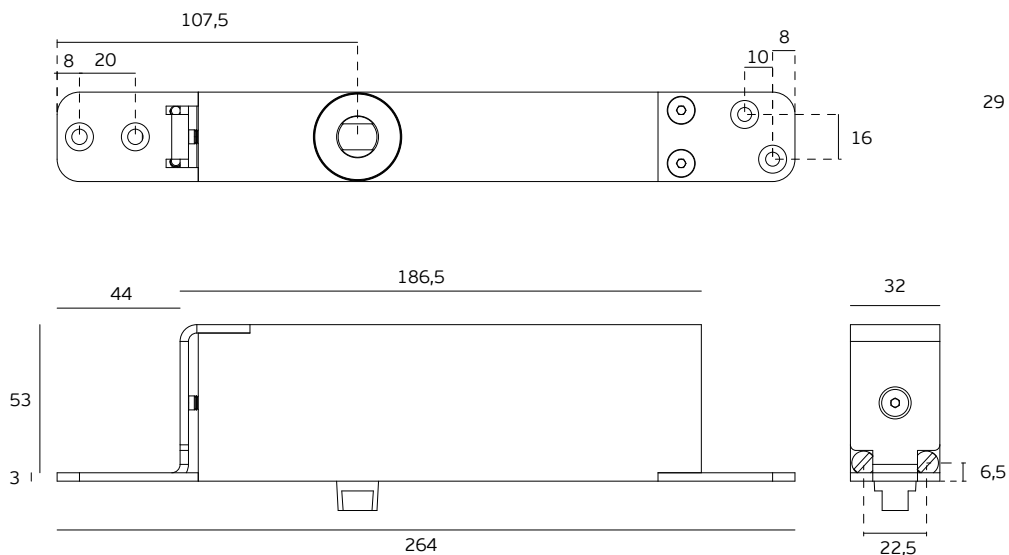
IN.05.213.H0 / IN.05.213.H0.BH1

ET: 3759 / 2025

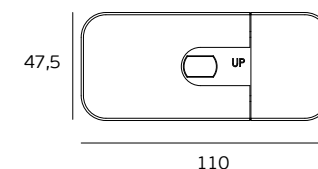
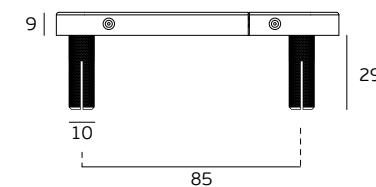
100 PLUS
FOR WOOD

Documento confidencial / Confidential document / Documento confidencial © JNF 2025 www.jnf.pt

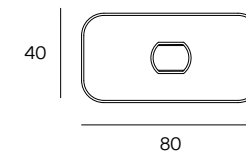
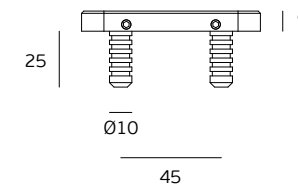
Descrição / Description / Descripción	Sistema pivotante hidráulico para portas até 100 kg / Hydraulic pivoting system for doors up to 100 kg / Sistema de pivote hidráulico para puertas de hasta 100 kg /
Versão / Version / Versión	1.0
Data / Date / Data	28.01.2025



BH3 - STANDARD



BH1



T. (+351) 224 663 230 / F. (+351) 224 839 841 / e-mail - jnf@jnf.pt / www.jnf.pt

Os produtos apresentados seguem especificações técnicas internas da J. Neves e Filhos S.A. As dimensões são meramente indicativas. Reservamos o direito de fazer alterações técnicas que permitam a melhor performance dos nossos produtos, sem aviso prévio. Todos os desenhos e fotografias são propriedade intelectual da J. Neves e Filhos S.A. As medidas apresentadas estão em milímetros.

The presented products follow technical specifications from J. Neves e Filhos S.A. The dimensions of the pieces are merely a reference. We reserve the right to introduce technical improvements in our products without previous advice. All drawings and photographs are the intellectual property of J. Neves e Filhos S.A. The measures are presented in millimeters

Los productos presentados siguen las especificaciones técnicas de J. Neves e Filhos S. A. Las dimensiones son indicativas. Nos reservamos el derecho de realizar modificaciones técnicas que permitan obtener un rendimiento óptimo de nuestros productos sin previo aviso. Todos los dibujos y fotografías son propiedad intelectual de J. Neves e Filhos S. A. Las medidas se presentan en milímetros

Rua das Mimosas, 849/851
Zona Industrial das Mimosas
S. Pedro da Cova | Ap. 75 4424-909
Gondomar PORTUGAL



Ficha técnica de produto

Technique product file / Ficha técnica de produto

Data: 28.01.2025

Versão: 1.0

IN.05.213.H0 / IN.05.213.H0.BH1

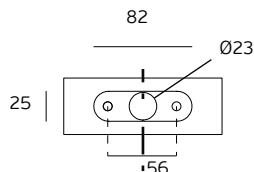
ET: 3759 / 2025

100 PLUS
FOR WOOD

Documento confidencial / Confidential document / Documento confidencial © JNF 2025 www.jnf.pt

Descrição / Description / Descripción	Sistema pivotante hidráulico para portas até 100 kg / Hydraulic pivoting system for doors up to 100 kg / Sistema de pivote hidráulico para puertas de hasta 100 kg /
Versão / Version / Versión	1.0
Data / Date / Data	28.01.2025

Superior (Aro) /
Top (Rim) /
Superior (Aro)

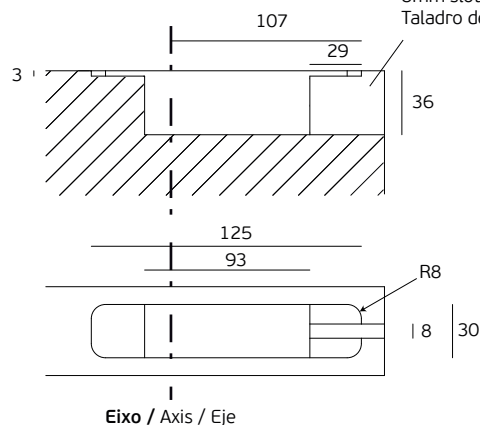


Furo de 8mm até ao exterior da porta /
8mm drilled hole to the exterior of the door /
Agujero de 8mm al exterior de la puerta



Rasgo de 8mm até ao exterior da porta /
8mm slot to the exterior of the door /
Taladro de 8mm al exterior de la puerta

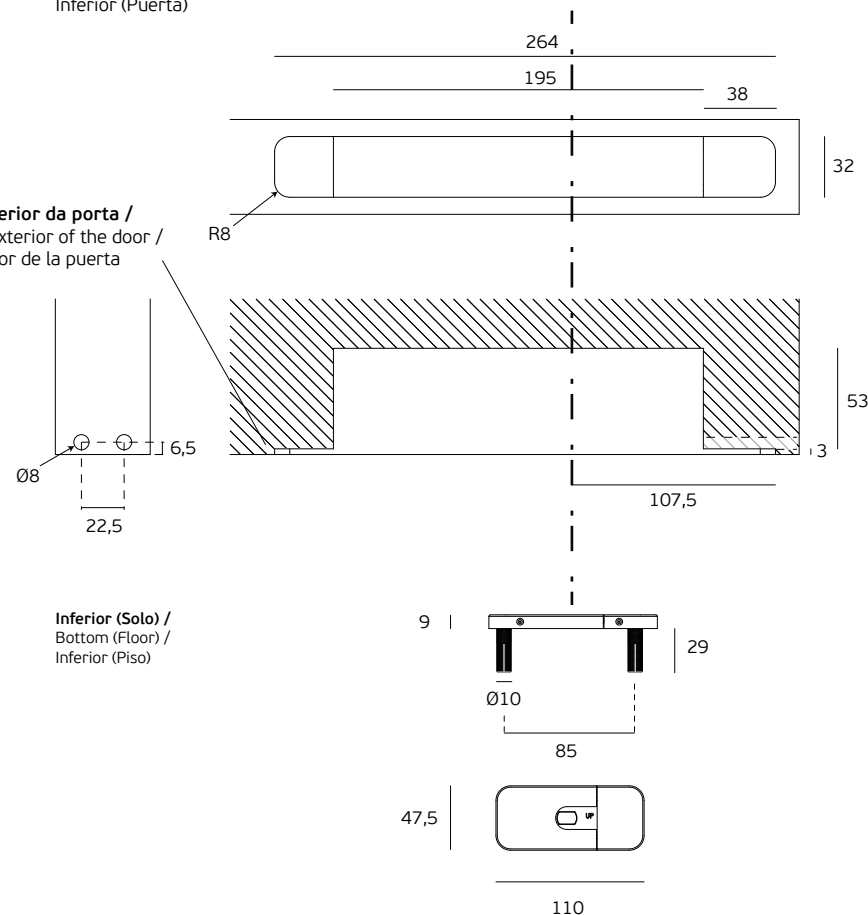
Superior (Porta) /
Top (Door) /
Superior (puerta)



Eixo / Axis / Eje

Inferior (Porta) /
Bottom (Door) /
Inferior (Puerta)

Eixo / Axis / Eje



Inferior (Solo) /
Bottom (Floor) /
Inferior (Piso)

T. (+351) 224 663 230 / F. (+351) 224 839 841 / e-mail - jnf@jnf.pt / www.jnf.pt

Os produtos apresentados seguem especificações técnicas internas da J. Neves e Filhos S.A. As dimensões são meramente indicativas. Reservamos o direito de fazer alterações técnicas que permitam a melhor performance dos nossos produtos, sem aviso prévio. Todos os desenhos e fotografias são propriedade intelectual da J. Neves e Filhos S.A. As medidas apresentadas estão em milímetros.

The presented products follow technical specifications from J. Neves e Filhos S.A. The dimensions of the pieces are merely a reference. We reserve the right to introduce technical improvements in our products without previous advice. All drawings and photographs are the intellectual property of J. Neves e Filhos S.A. The measures are presented in millimeters

Los productos presentados siguen las especificaciones técnicas de J. Neves e Filhos S. A. Las dimensiones son indicativas. Nos reservamos el derecho de realizar modificaciones técnicas que permitan obtener un rendimiento óptimo de nuestros productos sin previo aviso. Todos los dibujos y fotografías son propiedad intelectual de J. Neves e Filhos S. A. Las medidas se presentan en milímetros

Rua das Mimosas, 849/851
Zona Industrial das Mimosas
S. Pedro da Cova | Ap. 75 4424-909
Gondomar PORTUGAL



Ficha técnica de produto

Technique product file / Ficha técnica de produto

Data: 28.01.2025

Versão: 1.0

IN.05.213.H0 / IN.05.213.H0.BH1

ET: 3759 / 2025

100 PLUS
FOR WOOD

Documento confidencial / Confidential document / Documento confidencial © JNF 2025 www.jnf.pt

Descrição / Description / Descripción	Sistema pivotante hidráulico para portas até 100 kg / Hydraulic pivoting system for doors up to 100 kg / Sistema de pivote hidráulico para puertas de hasta 100 kg /
Versão / Version / Versión	1.0
Data / Date / Data	28.01.2025

1- Copo superior em aço inoxidável com rolamento de agulhas /
Stainless steel body with bearing on the upper shaft /
Cuerpo de acero inoxidable con rodamiento en el eje superior

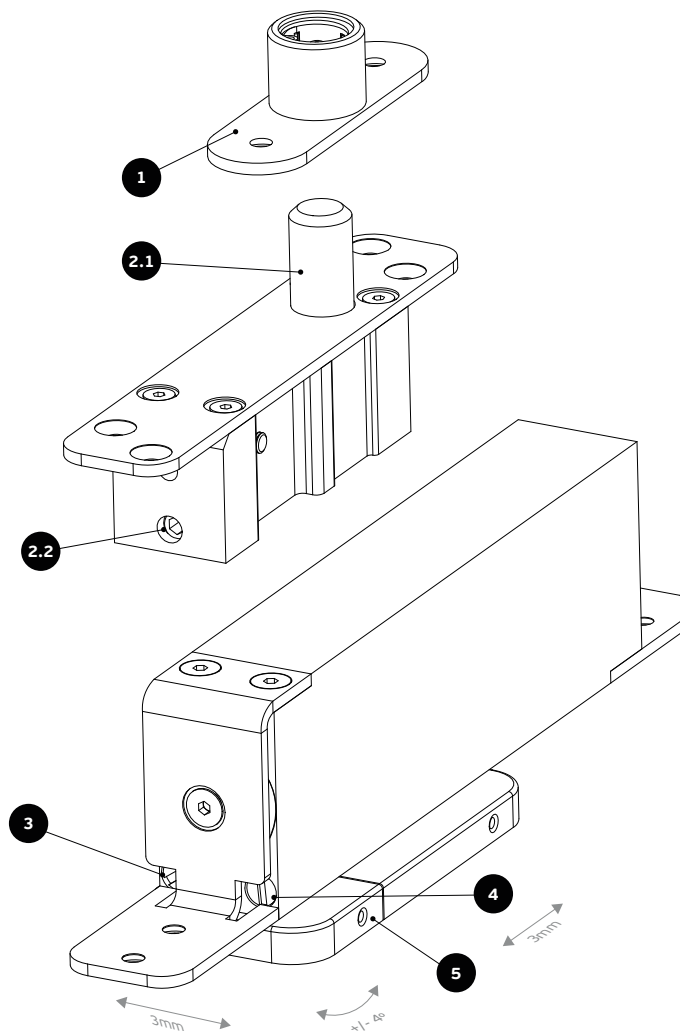
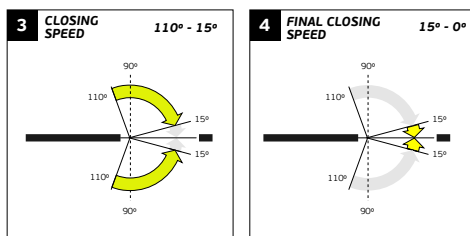
2.1- Eixo em aço inoxidável /
Stainless steel shaft /
Eje en acero inoxidable

2.2- Sistema de eixo basculante que permite um fácil instalação /
Lift up axle for easy installation, ensures perfect functioning of the door in rotation /
Eje elevable para una fácil instalación, asegura el perfecto funcionamiento de la puerta en rotación

3- Ajuste velocidade de fecho (110° - 15°) /
Adjust closing speed (110° - 15°) /
Ajustar la velocidad de cierre (110° - 15°)

4- Ajuste velocidade de fecho final (15° - 0°) /
Adjust final closing speed (15° - 0°) /
Ajustar la velocidad de cierre final (15° - 0°)

5- Ajuste de posição do pivot inferior /
Adjustment position for lower pivot /
Posición de ajuste para pivote inferior



T. (+351) 224 663 230 / F. (+351) 224 839 841 / e-mail - jnf@jnf.pt / www.jnf.pt

Os produtos apresentados seguem especificações técnicas internas da J. Neves e Filhos S.A. As dimensões são meramente indicativas. Reservamos o direito de fazer alterações técnicas que permitam a melhor performance dos nossos produtos, sem aviso prévio. Todos os desenhos e fotografias são propriedade intelectual da J. Neves e Filhos S.A. As medidas apresentadas estão em milímetros.

The presented products follow technical specifications from J. Neves e Filhos S.A. The dimensions of the pieces are merely a reference. We reserve the right to introduce technical improvements in our products without previous advice. All drawings and photographs are the intellectual property of J. Neves e Filhos S.A. The measures are presented in millimeters

Los productos presentados siguen las especificaciones técnicas de J. Neves e Filhos S.A. Las dimensiones son indicativas. Nos reservamos el derecho de realizar modificaciones técnicas que permitan obtener un rendimiento óptimo de nuestros productos sin previo aviso. Todos los dibujos y fotografías son propiedad intelectual de J. Neves e Filhos S.A. Las medidas se presentan en milímetros

Rua das Mimosas, 849/851
Zona Industrial das Mimosas
S. Pedro da Cova | Ap. 75 4424-909
Gondomar PORTUGAL



Ficha técnica de produto

Technique product file / Ficha técnica de produto

Data: 28.01.2025

Versão: 1.0

IN.05.213.H0 / IN.05.213.H0.BH1

ET: 3759 / 2025

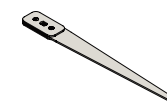
100 PLUS
FOR WOOD

Documento confidencial / Confidential document / Documento confidencial © JNF 2025 www.jnf.pt

Descrição / Description / Descripción	Sistema pivotante hidráulico para portas até 100 kg / Hydraulic pivoting system for doors up to 100 kg / Sistema de pivote hidráulico para puertas de hasta 100 kg /
Versão / Version / Versión	1.0
Data / Date / Data	28.01.2025

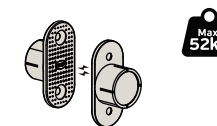
Accesorios opcionais /
Optional accessories/
Accesorios opcionales

Chave para rotação manual do eixo /
Key for manual shaft rotation/
Llave para rotación manual del eje



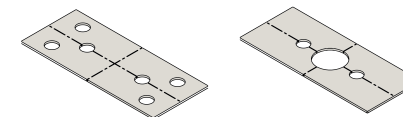
IN.05.ST

Retentor magnético para auxiliar retenção nos 0° em caso de variações de pressão elevadas/
Magnetic retainer to assist retention at 0° in case of high pressure variations/
Retenedor magnético para ayudar a la retención a 0° en caso de grandes variaciones de presión



IN.17.012

Template de furação profissional /
Professional drill template/
Plantilla de taladro profesional



IN.05.215.50

IN.05.215.51

Dimensão da porta /
Door dimension /
Dimensión de la puerta

A(max)	B(min)	C(max)
1120	120	1000
1320	220	1120
1500	265	1235

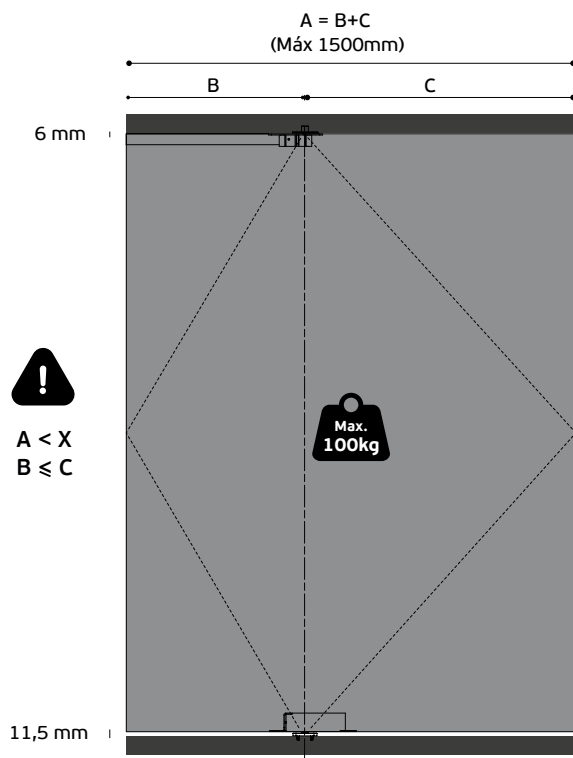
Tabela de folgas / Clearance Table / Tabla de holgura



B	B'	
	T (min)	
150	3	4
250	3	3
500	2	3
1000	2	2
1500	2	2

C	C'	
	T (min)	
150	3	4
250	3	3
500	2	3
1000	2	2
1500	2	2

X



T. (+351) 224 663 230 / F. (+351) 224 839 841 / e-mail - jnf@jnf.pt / www.jnf.pt

Os produtos apresentados seguem especificações técnicas internas da J. Neves e Filhos S.A. As dimensões são meramente indicativas. Reservamos o direito de fazer alterações técnicas que permitam a melhor performance dos nossos produtos, sem aviso prévio. Todos os desenhos e fotografias são propriedade intelectual da J. Neves e Filhos S.A. As medidas apresentadas estão em milímetros.

The presented products follow technical specifications from J. Neves e Filhos S.A. The dimensions of the pieces are merely a reference. We reserve the right to introduce technical improvements in our products without previous advice. All drawings and photographs are the intellectual property of J. Neves e Filhos S. A. The measures are presented in millimeters

Los productos presentados siguen las especificaciones técnicas de J. Neves e Filhos S. A. Las dimensiones son indicativas. Nos reservamos el derecho de realizar modificaciones técnicas que permitan obtener un rendimiento óptimo de nuestros productos sin previo aviso. Todos los dibujos y fotografías son propiedad intelectual de J. Neves e Filhos S. A. Las medidas se presentan en milímetros

Rua das Mimosas, 849/851
Zona Industrial das Mimosas
S. Pedro da Cova | Ap. 75 4424-909
Gondomar PORTUGAL