

IN.05.224.EDGE.HO / IN.05.224.EDGE.HO.BH1



SISTEMA PIVOTANTE HIDRÁULICO 100 PLUS
HYDRAULIC PIVOTING SYSTEM 100 PLUS
SISTEMA HIDRÁULICO DE PIVOTE 100 PLUS



Conteúdo / Content / Contenido

Ferramenta necessária / Necessary tools / Herramienta necesaria	2
Dimensão da porta / Door dimension / Dimensión de la puerta	3
Desenho técnico / Technical drawing / Diseño técnico	4
Entalhe / Cutout / Taladro	6
Esquema de perfuração / Drilling scheme / Esquema de perforación	8
Instalação / Installation / Instalación	9
Ajustes de posição / Position adjustment / Ajuste de posición	15
Ajuste de velocidade / Speed adjustment / Ajuste de velocidad	16
Instalação final / Final installation / Instalación final	17
Manutenção / Maintenance / Mantenimiento	18

Ferramentas necessárias (Não incluídas) /

Tools required (Not included) / Herramientas necesarias (No incluidas)



Berbequim /
Driller /
Taladrador



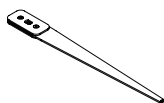
Nível laser /
Laser level/
Nivel láser



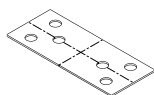
Chave Philips /
Philips Screwdriver /
Destornillador Philips



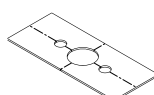
Chave fenda /
Screwdriver /
Destornillador



IN.05.ST
Chave especial/
Special key/
Llave especial



IN.05.215.50 (opcional)
Ferramenta Furação /
Drill tool /
Herramienta de perforación

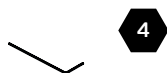


IN.05.215.51 (opcional)
Ferramenta Furação /
Drill tool /
Herramienta de perforación

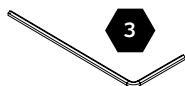


Broca Ø12mm /
Drill bit Ø12mm /
Broca Ø12mm

Ferramentas incluídas / Tools included / Herramientas incluidas - KIT STANDARD



IN.05.213.5
Chave especial /
Special key/
Llave especial



Chave Allen 3mm /
Allen key 3mm /
Llave Allen 3mm



Chave Allen 5mm /
Allen key 5mm /
Llave Allen 5mm

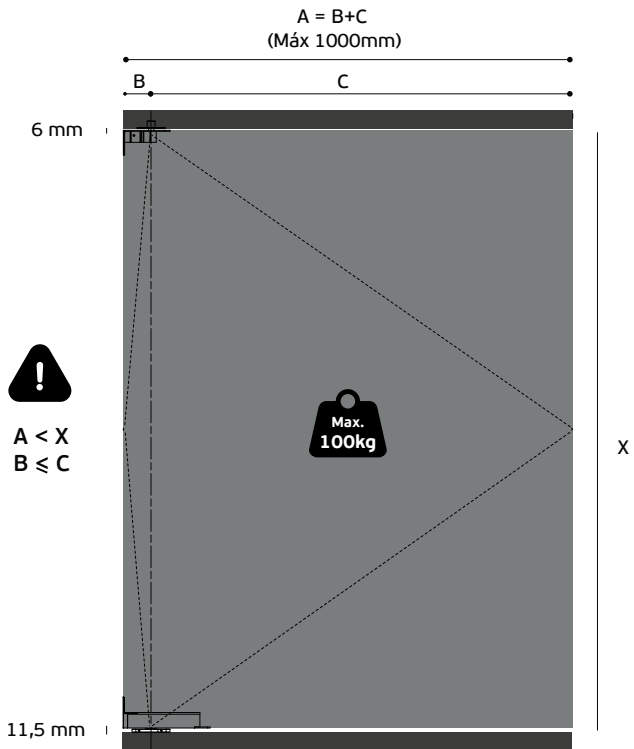
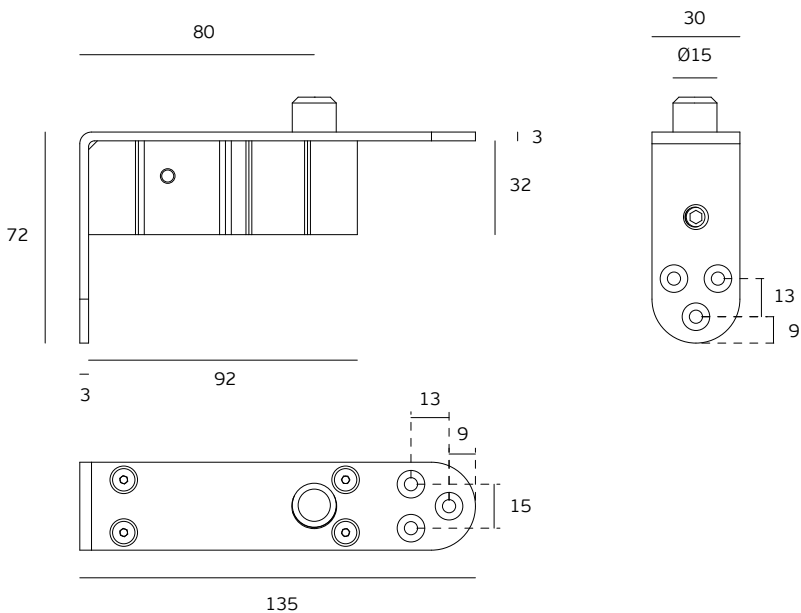
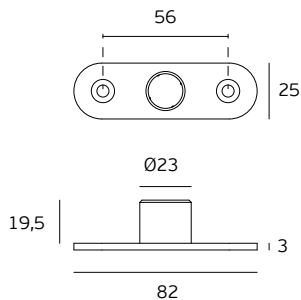
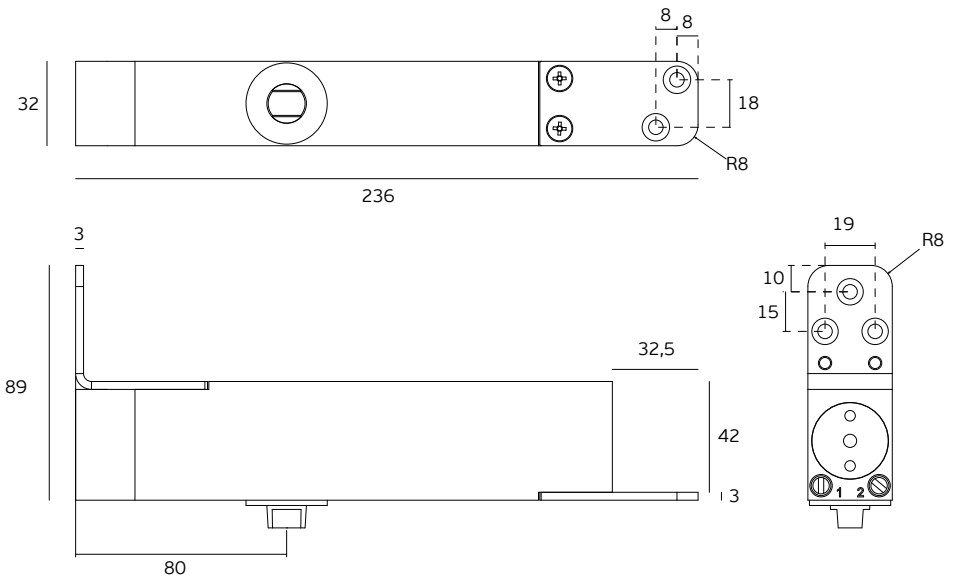


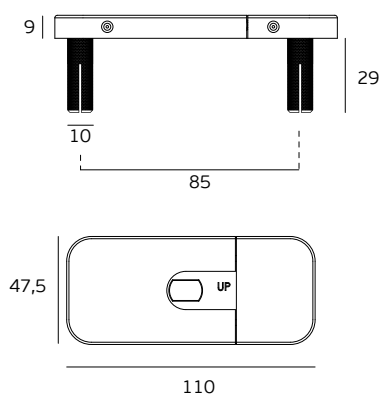
Tabela de folgas / Clearance Table / Tabla de holgura

	B'	B						C'	
	B'				C'				
	B	T (min)	40	50	C	T (min)	40	50	
	80		5	6	500		2	3	
					1000		2	2	

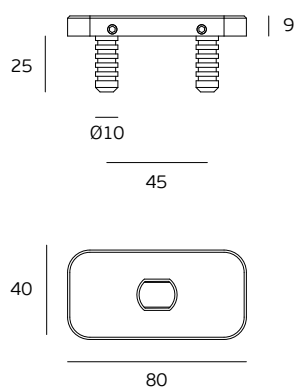




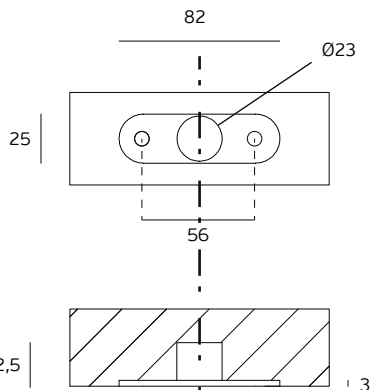
BH3 - STANDARD



BH1

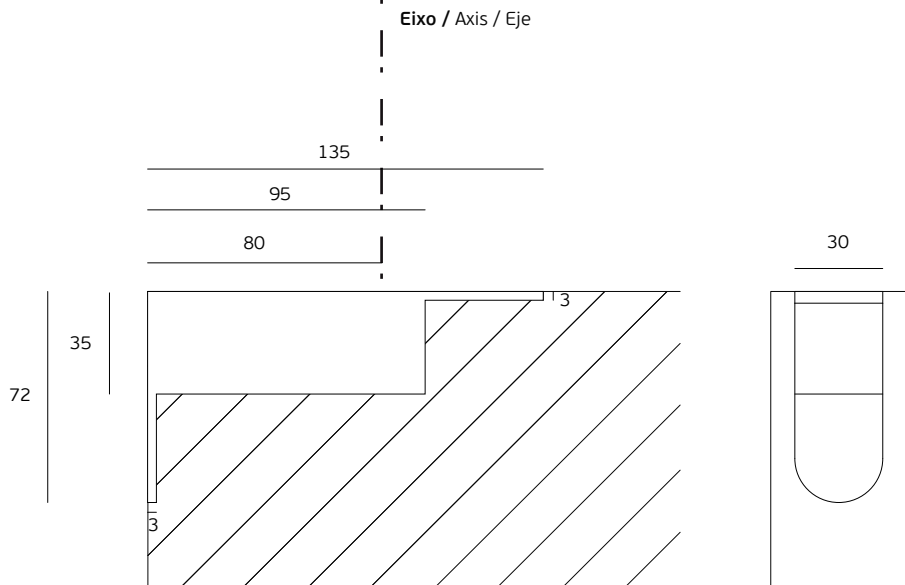


Superior (Aro) /
Top (Rim) /
Superior (Aro)

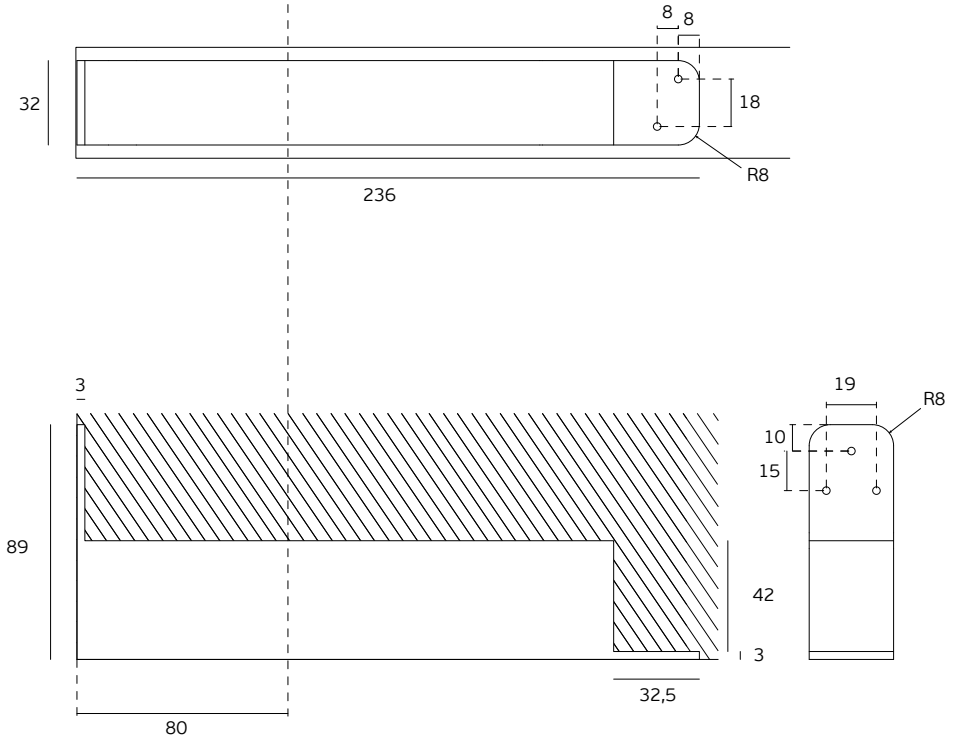


Rasgo de 8mm até ao exterior da porta /
8mm slot to the exterior of the door /
Taladro de 8mm al exterior de la puerta

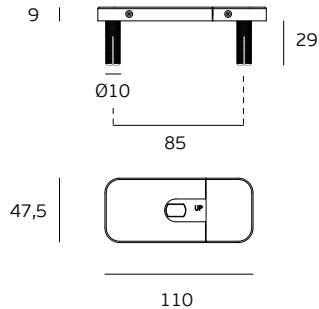
Superior (Porta) /
Top (Door) /
Superior (puerta)



Inferior (Porta) /
Bottom (Door) /
Inferior (Puerta)

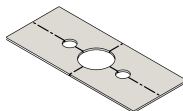


Inferior (Solo) /
Bottom (Floor) /
Inferior (Piso)



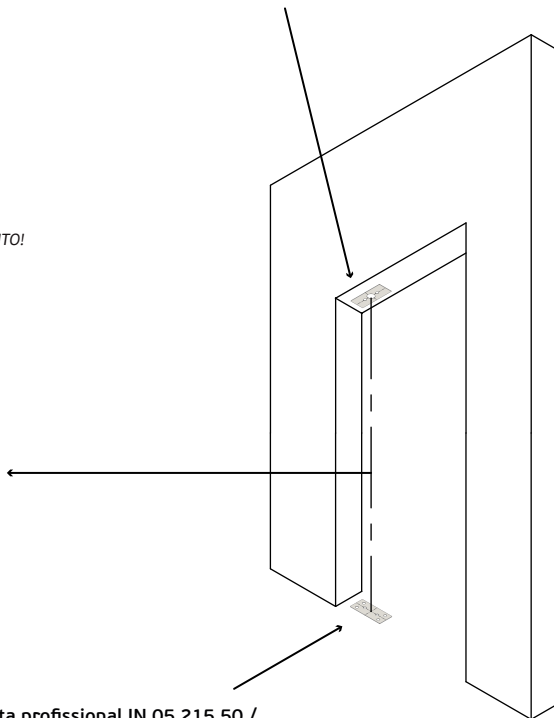
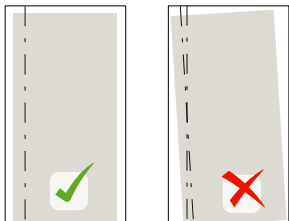
Consultar os anexos /
See the attachments /
Consultar los anexos

Utilizar a ferramenta profissional IN.05.215.51 /
Use the professional tool IN.05.215.51 /
Utilice la herramienta profesional IN.05.215.51.



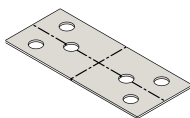
AVISO - RISCO DE MAU FUNCIONAMENTO!
WARNING - RISK OF MALFUNCTION!
ADVERTENCIA - ¡RIESGO DE MAL FUNCIONAMIENTO!

OS EIXOS DEVEM ESTAR CENTRADOS.
THE AXLES MUST BE CENTERED.
LOS EJES DEBEN ESTAR CENTRADOS.



Utilizar a ferramenta profissional IN.05.215.50 /
Use the professional tool IN.05.215.50 /
Utilice la herramienta profesional IN.05.215.50.

IN.05.215.50
(opcional)



1 (a)

Opção A /
Option A / Opción A - **BH3**

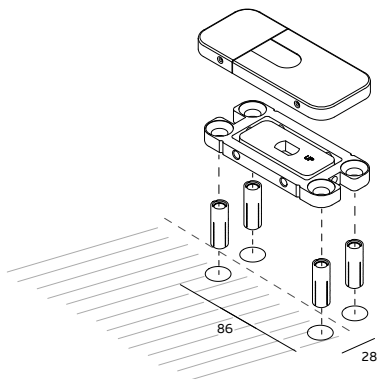
STANDARD



Chão de cimento
Concrete floor
Piso de cemento



Junta
Joint
Junta



OBS:

Os acessórios de fixação e o sistema de ancoragem (mecânico ou químico) deverão ser escolhidos de acordo com a estrutura, onde irá ser aplicado o produto. Esta escolha, assim como a sua aplicação, deverá ser executada por um profissional.

Fixing accessories and anchoring system (mechanical or chemical) shall be chosen according to the structure, where the product will be applied. This choice, like your application, should be executed by a professional.

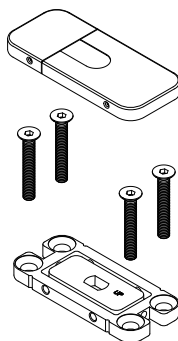
Los accesorios de fijación y el sistema de anclaje (mecánico o químico) deben elegirse según la estructura donde se aplicará el producto. Esta elección, así como su aplicación, debe ser realizada por un profesional.

1 (b)


Opção B /
Option B / Opción B - **BH3**



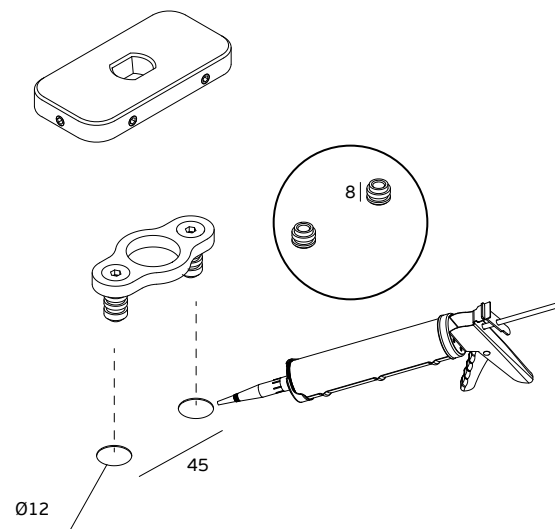
Aço
Steel
Acero



Opção B / Option B / Opción B - BH1

 **Piso radiante**
Radian floor
Suelo radiante


Deixar fixar/
Let it fix /
Dejar pegar



**Seguir tempo de cura
definido pelo fabricante /**
Follow curing time defined
by the manufacturer /
Siga el tiempo de curado
definido por el fabricante

OBS:

Os acessórios de fixação e o sistema de ancoragem (mecânico ou químico) deverão ser escolhidos de acordo com a estrutura, onde irá ser aplicado o produto. Esta escolha, assim como a sua aplicação, deverá ser executada por um profissional.

Fixing accessories and anchoring system (mechanical or chemical) shall be chosen according to the structure, where the product will be applied. This choice, like its application, should be executed by a professional.

Los accesorios de fijación y el sistema de anclaje (mecánico o químico) deben elegirse según la estructura donde se aplicará el producto. Esta elección, así como su aplicación, debe ser realizada por un profesional.

1(d)

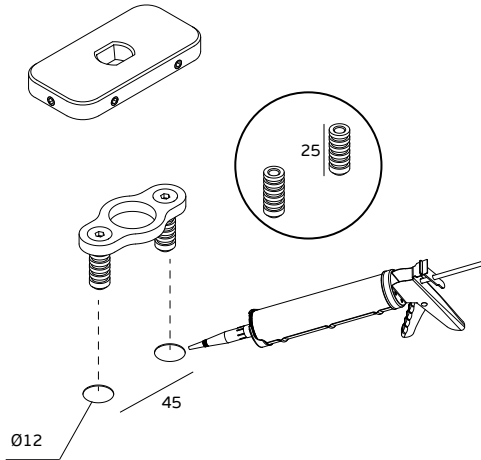
Opção A / Option A / Opción A - BH1



Chão de cimento
Concrete floor
Piso de cemento



Deixar fixar /
Let it fix /
Dejar pegar



Seguir tempo de cura
definido pelo fabricante /
Follow curing time defined
by the manufacturer /
Siga el tiempo de curado
definido por el fabricante

OBS:

Os acessórios de fixação e o sistema de ancoragem (mecânico ou químico) deverão ser escolhidos de acordo com a estrutura, onde irá ser aplicado o produto. Esta escolha, assim como a sua aplicação, deverá ser executada por um profissional.

Fixing accessories and anchoring system (mechanical or chemical) shall be chosen according to the structure, where the product will be applied. This choice, like its application, should be executed by a professional.

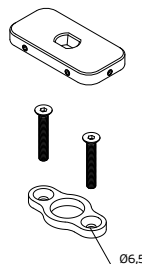
Los accesorios de fijación y el sistema de anclaje (mecánico o químico) deben elegirse según la estructura donde se aplicará el producto. Esta elección, así como su aplicación, debe ser realizada por un profesional.

1(e)

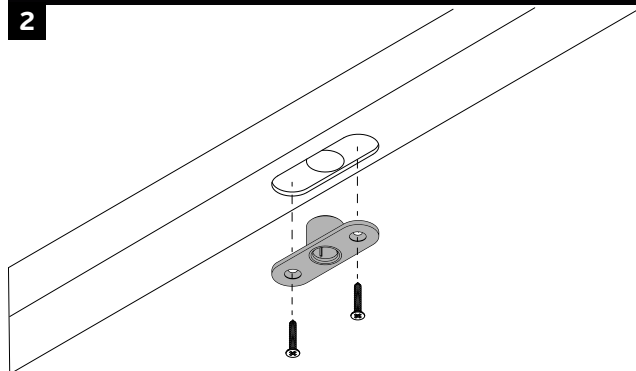
Opção C /
Option C / Opción C - BH1



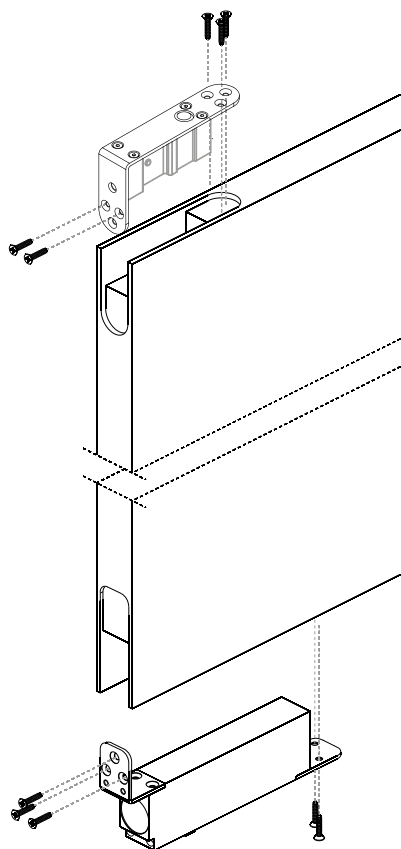
Aço
Steel
Acero



2



3



Rodar 90° de acordo com o lado da montagem

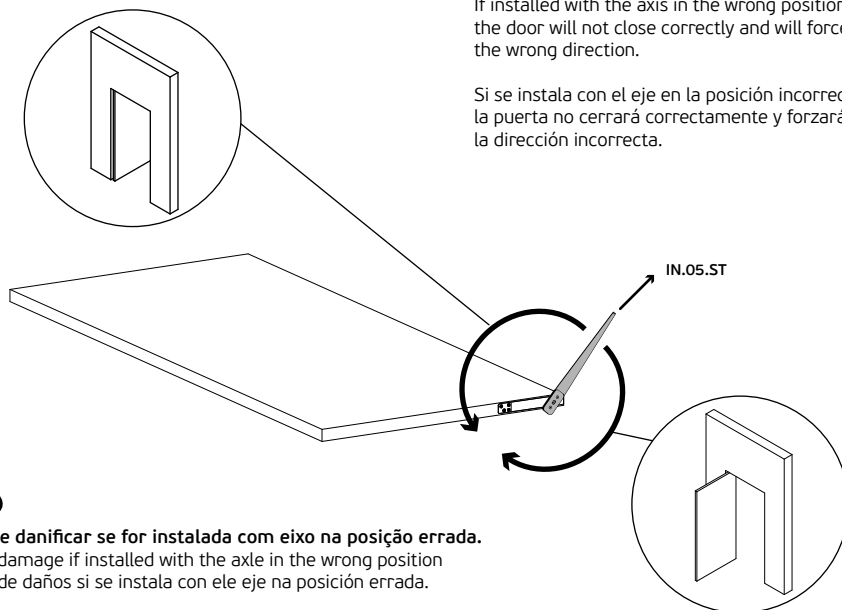
Rotate 90° according to the mounting side

Girar 90° según el lado de montaje.

Se for instalada com eixo na posição errada, a porta não fecha correctamente e fará força no sentido errado.

If installed with the axis in the wrong position, the door will not close correctly and will force in the wrong direction.

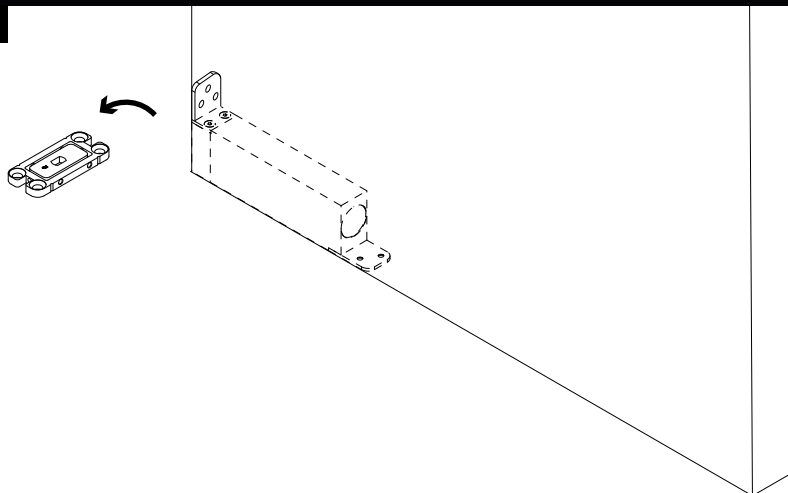
Si se instala con el eje en la posición incorrecta, la puerta no cerrará correctamente y forzará en la dirección incorrecta.

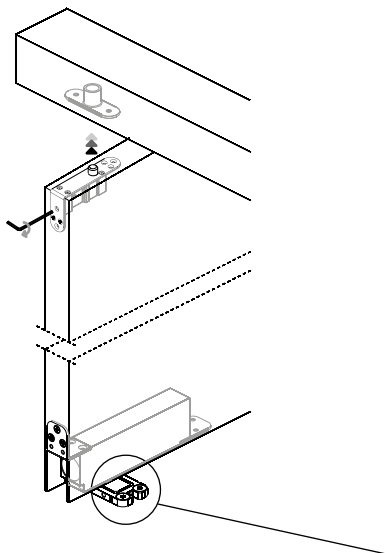


Risco de danificar se for instalada com eixo na posição errada.

Risk of damage if installed with the axle in the wrong position

Riesgo de daños si se instala con ele eje na posición errada.

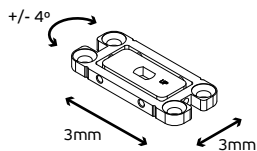




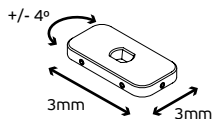
4

Chave allen 4mm/
Allen key 4mm /
Llave allen 4mm

BH3

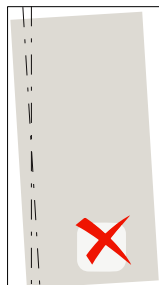


BH1

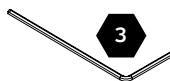


AVISO - RISCO DE MAU FUNCIONAMENTO!
WARNING - RISK OF MALFUNCTION!
ADVERTENCIA - ¡RIESGO DE MAL FUNCIONAMIENTO!

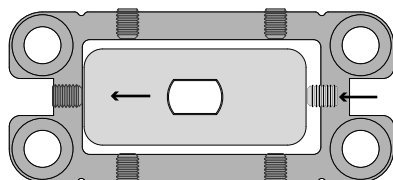
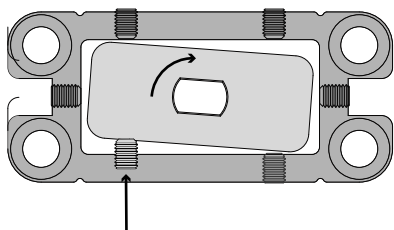
OS EIXOS DEVEM ESTAR CENTRADOS.
THE AXLES MUST BE CENTERED.
LOS EJES DEBEN ESTAR CENTRADOS.



BH3



Chave allen 3mm /
Allen key 3mm /
Llave allen 3mm

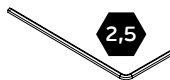


No ajuste da posição da porta, o sentido do movimento é igual ao sentido do parafuso.

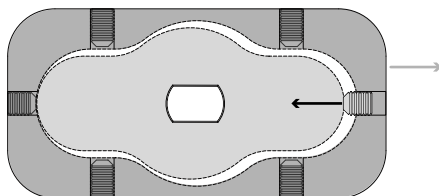
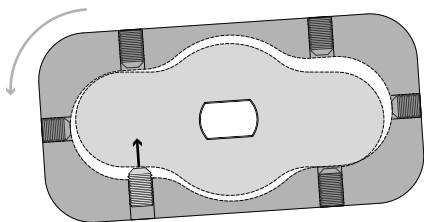
When adjusting the door position, the direction of movement is the same as the direction of the screw.

Al ajustar la posición de la puerta, la dirección del movimiento es la misma que la del tornillo.

BH1



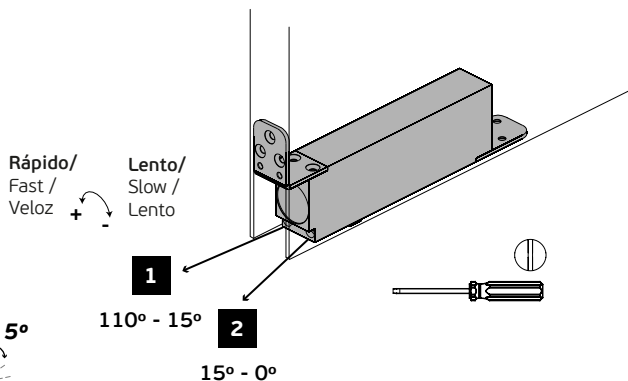
Chave allen 2,5mm /
Allen key 2,5mm /
Llave allen 2,5mm



No ajuste da posição da porta, o sentido do movimento é oposto ao sentido do parafuso.

When adjusting the door position, the direction of movement is opposite to the direction of the screw.

Al ajustar la posición de la puerta, la dirección del movimiento es opuesta a la dirección del tornillo.

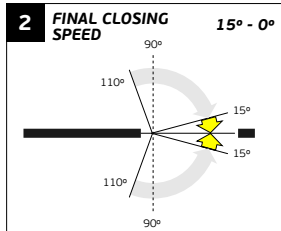
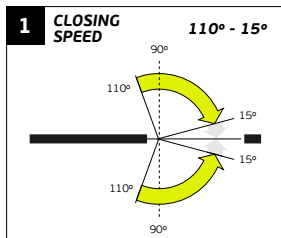


AVISO - RISCO DE DANOS!
WARNING - RISK OF DAMAGE!
ADVERTENCIA - ¡RIESGO DE DAÑOS!

Não force ao apertar ou desapertar.
Não exceda o ângulo de 5° sem testar.
Faça movimentos suaves ao apertar ou desapertar.
Não force o pivot se a porta não fechar.

Do not force when tightening or loosening.
Do not exceed the 5° angle without testing.
Make smooth movements when tightening or loosening.
Do not force the pivot if the door doesn't close.

No fuerce al apretar o aflojar.
No exceda el ángulo de 5° sin probar.
Realice movimientos suaves al apretar o aflojar.
No fuerce el pivote si la puerta no cierra.

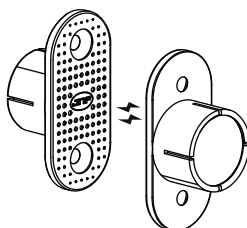


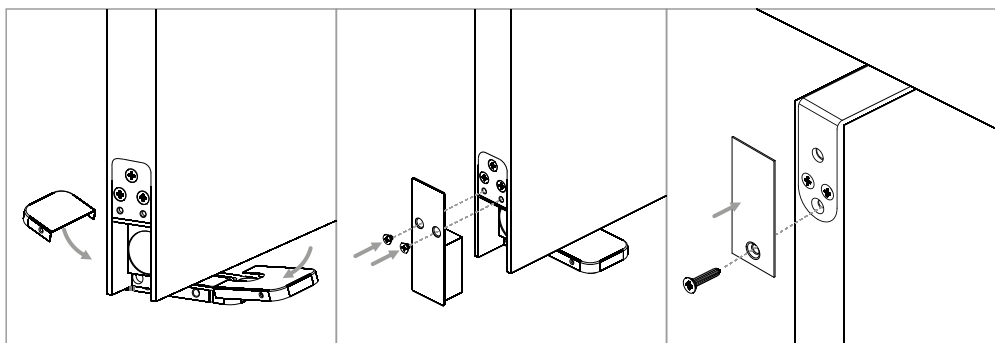
IN.17.012

Retentor magnético. Material: Neodímio (Preto) /
Magnetic retainer. Material: Neodymium (Black) /
Retenedor magnetico. Material: Neodimio (Negro)



Acessório opcional para auxiliar a retenção nos 0° em caso de variações de pressão elevadas.
Optional accessory to assist retention at 0° in case of high pressure variations.
Accesorio opcional para ayudar a la retención a 0° em caso de variaciones elevadas de presión.





Pode ser necessário reajustar as válvulas após os primeiros 5.000 ciclos.

It may be necessary to readjust the valves after the first 5.000 cycles.

Puede que sea necesario reajustar las válvulas después de los primeros 5.000 ciclos.

Checklist Manutenção Anual /

Annual Maintenance Checklist / Lista de verificación de mantenimiento anual

Etapa /Data Stage / Date Etapa / Fecha	_____ _ / _ / ____	_____ _ / _ / ____	_____ _ / _ / ____	_____ _ / _ / ____
Verificação da velocidade de fecho / Closing speed check / Control de ajuste de velocidad de cierre				
Lubrificação do eixo superior com spray de massa consistente / Lubrication of the upper axle with grease spray / Lubricación del eje superior con spray de grasa				
Verificação do aperto da base / Checking the base tightness / Comprobación de la estanqueidad de la base				
Verificação da posição do eixo superior / Checking the upper axle position / Comprobación de la posición del eje superior				
Verificação de folgas / Checking clearances / Comprobación de holguras				



J. Neves & Filhos
Comércio e Indústria de Ferragens, S.A.

Rua das Mimosas, 849/851
Zona Industrial das Mimosas
S. Pedro da Cova | Ap. 75
4424-909 Gondomar PORTUGAL

jnf@jnf.pt | www.jnfhardware.com

