



Ficha técnica de produto

Technique product file / Ficha técnica de produto

Data: 24.03.2015

Versão: 2.0

IN.20.349

Fechaduras para portas de correr em vidro /

Locks for sliding glass doors / Cerraduras para puertas correderas en cristal

ET: 842 /2011

Documento confidencial / Confidential document / Documento confidencial © JNF 2015 www.jnf.pt

Descrição / Description / Descripción

Fechadura com escudete de segurança para portas de correr em vidro.

Fechadura para cilindro europeu (30-30). Cilindro não incluído.

Testa para parede incluída.

Door lock with security key hole for sliding glass doors.

Door lock for european cylinder (30-30). Cylinder not included.

Wall strike plate included.

Cerradura con bocallave de seguridad para puertas correderas en cristal.

Cerradura para bombillo europeo (30-30). Bombillo no incluido.

Cerradero para pared incluido.

Versão / Version / Versión

2.0

Data / Date / Data

24.03.2015

Material /Material / Material

Aço Inox / stainless Steel / Acero inoxidable - EN 1.4301

Acabamento / Finish / Acabado

Satinado / Satin / Satin

Info-Embalagem / Package / Embalage

Código de Barras /



5 1602686 1029389

Bar code /

Código de barras

Unidade / Unit / Unidad

1 Un.

Embalagem / Package / Embalage

Caixa / Box / Caja



T. (+351) 224 663 230 / F. (+351) 224 839 841 / e-mail - jnf@jnf.pt / www.jnf.pt

Os produtos apresentados seguem especificações técnicas internas da J. Neves e Filhos S. A. As dimensões são meramente indicativas. Reservamos o direito de fazer alterações técnicas que permitam a melhor performance dos nossos produtos, sem aviso prévio. Todos os desenhos e fotografias são propriedade intelectual da J. Neves e Filhos S. A. As medidas apresentadas estão em milímetros

The presented products follow technical specifications from J. Neves e Filhos S. A. The dimensions of the pieces are merely a reference. We reserve the right to introduce technical improvements in our products without previous advice. All drawings and photographs are the intellectual property of J. Neves e Filhos S. A. The measures are presented in millimeters

Los productos presentados siguen las especificaciones técnicas de J. Neves e Filhos S. A. Las dimensiones son indicativas. Nos reservamos el derecho de realizar modificaciones técnicas que permitan obtener un rendimiento óptimo de nuestros productos sin previo aviso. Todos los dibujos y fotografías son propiedad intelectual de J. Neves e Filhos S. A. Las medidas se presentan en milímetros

Rua das Mimosas, 849/851
Zona Industrial das Mimosas
S. Pedro da Cova | Ap. 75 4424-909
Gondomar PORTUGAL

PÁGINA 1/3
PAGE



Ficha técnica de produto

Technique product file / Ficha técnica de produto

Data: 24.03.2015

Versão: 2.0

IN.20.349

Fechaduras para portas de correr em vidro /

Locks for sliding glass doors / Cerraduras para puertas correderas en cristal

ET: 842 /2011

Documento confidencial / Confidential document / Documento confidencial © JNF 2015 www.jnf.pt

Descrição / Description / Descripción

Fechadura com escudete de segurança para portas de correr em vidro.
Fechadura para cilindro europeu (30-30). Cilindro não incluído.
Testa para parede incluída.

Door lock with security key hole for sliding glass doors.
Door lock for european cylinder (30-30). Cylinder not included.
Wall strike plate included.

Cerradura con bocallave de seguridad para puertas correderas en cristal.
Cerradura para bombillo europeo (30-30). Bombillo no incluido.
Cerradero para pared incluido.

Versão / Version / Versión

2.0

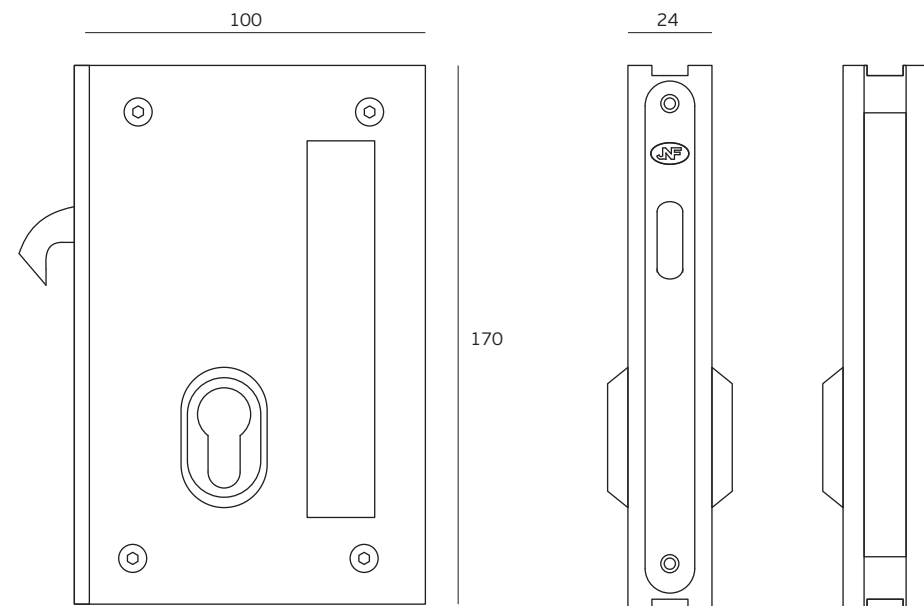
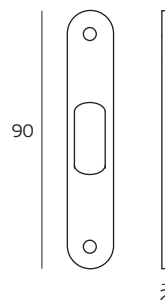
Data / Date / Data

24.03.2015

Espessura do vidro /

Glass thickness / Espesor del cristal

10mm



T. (+351) 224 663 230 / F. (+351) 224 839 841 / e-mail - jnf@jnf.pt / www.jnf.pt

Os produtos apresentados seguem especificações técnicas internas da J. Neves e Filhos S. A. As dimensões são meramente indicativas. Reservamos o direito de fazer alterações técnicas que permitam a melhor performance dos nossos produtos, sem aviso prévio. Todos os desenhos e fotografias são propriedade intelectual da J. Neves e Filhos S. A. As medidas apresentadas estão em milímetros

The presented products follow technical specifications from J. Neves e Filhos S. A. The dimensions of the pieces are merely a reference. We reserve the right to introduce technical improvements in our products without previous advice. All drawings and photographs are the intellectual property of J. Neves e Filhos S. A. The measures are presented in millimeters

Los productos presentados siguen las especificaciones técnicas de J. Neves e Filhos S. A. Las dimensiones son indicativas. Nos reservamos el derecho de realizar modificaciones técnicas que permitan obtener un rendimiento óptimo de nuestros productos sin previo aviso. Todos los dibujos y fotografías son propiedad intelectual de J. Neves e Filhos S. A. Las medidas se presentan en milímetros

Rua das Mimosas, 849/851
Zona Industrial das Mimosas
S. Pedro da Cova | Ap. 75 4424-909
Gondomar PORTUGAL

PÁGINA 2/3
PAGE



Ficha técnica de produto

Technique product file / Ficha técnica de produto

Data: 24.03.2015

Versão: 2.0

IN.20.349

Fechaduras para portas de correr em vidro /

Locks for sliding glass doors / Cerraduras para puertas correderas en cristal

ET: 842 /2011

Documento confidencial / Confidential document / Documento confidencial © JNF 2015 www.jnf.pt

Descrição / Description / Descripción

Fechadura com escudete de segurança para portas de correr em vidro.

Fechadura para cilindro europeu (30-30). Cilindro não incluído.

Testa para parede incluída.

Door lock with security key hole for sliding glass doors.

Door lock for european cylinder (30-30). Cylinder not included.

Wall strike plate included.

Cerradura con bocallave de seguridad para puertas correderas en cristal.

Cerradura para bombillo europeo (30-30). Bombillo no incluido.

Cerradero para pared incluido.

Versão / Version / Versión

2.0

Data / Date / Data

24.03.2015

Espessura do vidro /

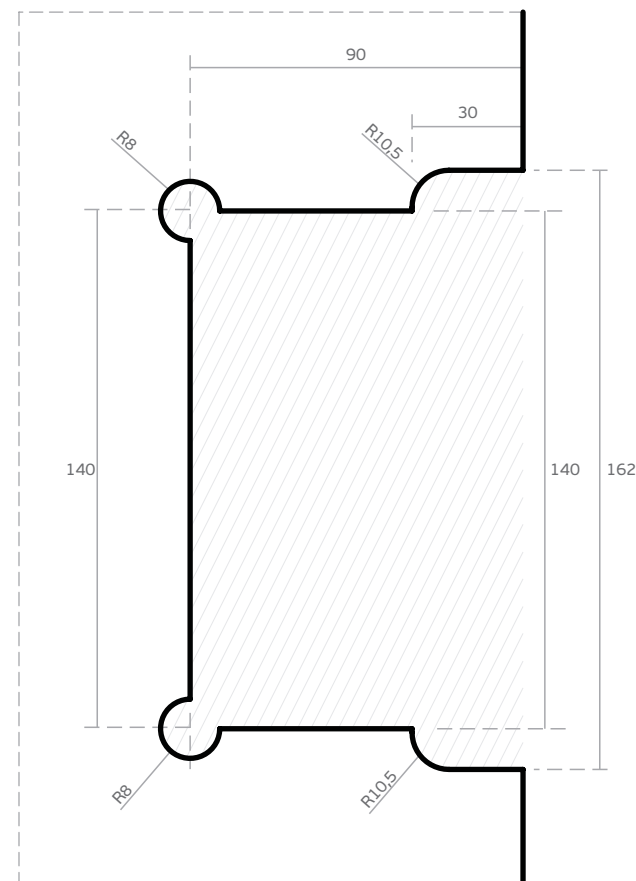
Glass thickness / Espesor del cristal

10mm

Entalhe / Glass cut / Taladro en el cristal

GC36

Entalhe / Glass cut / Taladro en el cristal



T. (+351) 224 663 230 / F. (+351) 224 839 841 / e-mail - jnf@jnf.pt / www.jnf.pt

Os produtos apresentados seguem especificações técnicas internas da J. Neves e Filhos S. A. As dimensões são meramente indicativas. Reservamos o direito de fazer alterações técnicas que permitam a melhor performance dos nossos produtos, sem aviso prévio. Todos os desenhos e fotografias são propriedade intelectual da J. Neves e Filhos S. A. As medidas apresentadas estão em milímetros

The presented products follow technical specifications from J. Neves e Filhos S. A. The dimensions of the pieces are merely a reference. We reserve the right to introduce technical improvements in our products without previous advice. All drawings and photographs are the intellectual property of J. Neves e Filhos S. A. The measures are presented in millimeters

Los productos presentados siguen las especificaciones técnicas de J. Neves e Filhos S. A. Las dimensiones son indicativas. Nos reservamos el derecho de realizar modificaciones técnicas que permitan obtener un rendimiento óptimo de nuestros productos sin previo aviso. Todos los dibujos y fotografías son propiedad intelectual de J. Neves e Filhos S. A. Las medidas se presentan en milímetros

Rua das Mimosas, 849/851
Zona Industrial das Mimosas
S. Pedro da Cova | Ap. 75 4424-909
Gondomar PORTUGAL

PÁGINA 3/3
PAGE